

ATLAS Teamwork

AR 60



- Jardinage, construction, recyclage, mouvement de matériel, construction des routes, compact, facile à manœuvrer, dynamique, mouvement des charges lourdes, facile à manœuvrer
- Poids de service: 4650 kg
- Puissance: 47,5 kW

ATLAS
WEYHAUSEN



Moteur

Marque: moteur diesel Deutz TD 2009 L04
 Refroidissement: eau
 Puissance^{***}: 47,5 kW (65CV) à 2500 min⁻¹
 Couple de rotation maximal: 203 Nm à 2000 min⁻¹
 Cylindrée: 2290 cm³
 Nombre de cylindres: 4 en ligne
 Installation électrique:
 Tension de service: 12 V
 Batterie: 12 V/88 Ah
 Génératrice à courant triphasé: 14 V/50 A
 Démarreur: 12 V/2,0 kW



Entraînement de roulement

- Propulsion hydrostatique avec coupure de pression et circuit fermé faisant effet pour toutes les roues
- Gammes de vitesse valables pour les pneus standard:
 Vitesse de travail 0–6,5 km/h
 Vitesse de route 0–20 km/h
- 1^{ère} et 2^{ème} vitesses hydrauliques embrayables sous charge, ainsi que marche avant/arrière
- Commande de marche avant/arrière et des gammes de vitesse par un seul levier (Joystick ATLAS)
- Entraînement par l'accélérateur et la pédale extra lente pour une répartition optimale de la puissance hydraulique de poussée et de levage



Essieux

Essieux rigides avec réduction planétaire dans les moyeux de roue. Blocage du différentiel à 100 % dans les essieux avant et arrière, peut être activé électriquement.



Freins

Frein de service: frein à tambour sur l'essieu avant agissant sur les quatre roues par l'intermédiaire d'un cardan. Fonction de freinage supplémentaire agissant sur les quatre roues par la pédale d'approche lente et la transmission hydrostatique.

Frein de stationnement: frein à tambour commandé par câble agissant sur les quatre roues et avec coupure de la transmission.



Direction

- Direction articulée centrale, entièrement hydraulique. Roues avant et arrière tournent toujours dans une trace. Braquage de direction de chaque côté 40°, mouvement pendulaire ±12° dans l'arrière-train
- Pression d'hydraulique de direction: 175 bar
- Propriété de braquage en cas d'urgence



Installation hydraulique

- Pompe à engrenage pour l'hydraulique de chargement et de direction. Soupape de priorité privilégie la direction
- 3^{ème} section hydraulique en série
- Hydraulique de chargement commandée mécaniquement par commande pilote et actionnée par Joystick ATLAS (position flottante incluse)
- Pression hydraulique: 265 bar
 Refoulement de la pompe: 55 l/min



Dispositif de chargement

- Châssis de benne robuste à cinématique Z avec une force d'arrachement élevée
- Changeur rapide hydraulique
- Actionnement de toutes les fonctions par Joystick ATLAS
- Mouvement parallèle lors de l'utilisation des fourches à palettes
- Retour automatique de la benne en position de fouille
- Verrouillage selon le code de la route allemand pour marche sur route

Lever	5,3 s
Abaisser	4 s
Basculer	1,5 s



Équipement en série

- Rétroviseurs extérieurs escamotables
- Chauffage de la lunette arrière
- Porte d'entrée à gauche, fenêtre ouvrable à droite
- Commande à un seul levier (ATLAS Joystick)
- Indicateur des gammes de vitesse, marche en avant et arrière
- Éclairage selon StVZO (régulation allemande)
- Siège du conducteur réglable
- Chauffage par eau de moteur avec échangeur de chaleur et soufflerie à 3 vitesses
- Ventilation du pare-brise réglable
- Cabine ROPS, anti-sonique
- Lave-glaces à l'avant et à l'arrière
- Pare-soleil, plafonnier, patère, espace de rangement
- Vitres panorama teintées protégeant de la chaleur
- Indicateurs pour pression d'huile, chaleur du moteur, température d'huile hydraulique, niveau de charge de la batterie, frein de stationnement, filtre à air
- Tableau de bord central avec indicateurs pour préchauffage, température du moteur, niveau du réservoir, compteur d'heures de marche



Options

- Robinet de batterie
- Vernissages et huiles spéciales
- Séparateur à cyclone
- Clapets de sécurité
- Attelage de remorque
- Phares de travail à l'avant et à l'arrière
- Système antivol codé
- Radio
- Gyrophare

Options supplémentaires sur demande



Pneus

Standard:

12.5 – 18 MPT – Pneus polyvalents pour sable et gravier, forêts, routes et chemins

Pneus spéciaux:

12.5 – 20 MPT – Pneus polyvalents pour sable et gravier, forêts, routes et chemins
 405/70 R18 SPT9 – Pneus d'engins de chantier pour sols glaiseux, sable, gravier, asphalte, routes, horticulture-paysagisme
 400/70 R20 XMCL – Pneus de chargeuses sur roues pour sols glaiseux, sable, gravier, champs et pâturages, routes revêtues
 335/80 R20 EM – Pneus d'engins de chantier pour sols glaiseux, sable, gravier, asphalte, routes, horticulture-paysagisme
 15.5/55 R18 – Pneus d'engins de chantier pour sols glaiseux, sable, gravier, cailloux et routes revêtues

Autres pneus disponibles sur demande



Charges en œuvre

Diesel:	61,5 l
Huile hydraulique:	60 l
Huile du moteur:	10 l
Essieu avant:	5 l
Essieu arrière:	5,8 l
Boîte de vitesses:	2,5 l
Liquide de refroidissement:	5,2 l



Caractéristiques d'exploitation

Capacité de la pelle selon SAE:	0,85 m ³
Écartement des roues:	1330 mm
Rayon de braquage, extérieur:	3977 mm
Puissance d'arrachement:	5160 daN
Poussée:	4250 daN
Charge de basculement, tendue:	3625 kg
Charge de basculement, fléchie:	3200 kg
Puissance de levage au sol:	4650 daN
Poids de service:	4650 kg

Caractéristiques d'exploitation avec fourches à palettes (écart de charge 500 mm)*:
 Charge de basculement statique, fléchie et tendue: 2671 kg
 Puissance de levage: 2845 daN
 Charge utile sur terrain plan 80%^{**}: 2137 kg
 Charge utile sur terrain accidenté 60%^{**}: 1602 kg

* Le déplacement de charges ne doit se faire qu'à proximité du sol.

** Selon ISO 8313 et EN 474-3.

*** Selon ISO 14396, EU RL97/68/EC.

Poids spécifiques

Matériaux	Poids (t/m ³)
-----------	---------------------------

Construction

Béton	1,9
Sol (sec)	1,5
Sol (mouillé)	2,0
Roc (brisé)	2,4
Granit	1,8
Pierre à chaux	1,6
Cailloux (secs)	1,9
Cailloux (mouillés)	2,1
Terre glaise	1,7
Mortier	2,2
Sable (sec)	1,9
Sable (mouillé)	2,1
Grès	2,4
Schiste	2,2
Bourbe	2,1
Pierres concassées	1,5
Sel	1,3
Argile	1,6
Ciment	1,7
Brique (empilée)	1,8

Industrie

Cendre	0,7
Lignite (briquette)	0,8
Fer	7,8
Minerai de fer	2,3
Verre (brisé)	1,9
Coke	0,4
Bois	0,8
Charbon	1,2
Papier	0,9
Scories (sable)	1,0
Scories	2,7

Horticulture, agriculture

Fruits (betteraves, etc.)	0,7
Céréales	0,6
Foin	0,3
Potasse	1,1
Compost	1,0
Farine	0,5
Marne (mouillée)	2,3
Tourbe (mouillée)	1,1
Tourbe (sèche)	0,4
Engrais	1,0

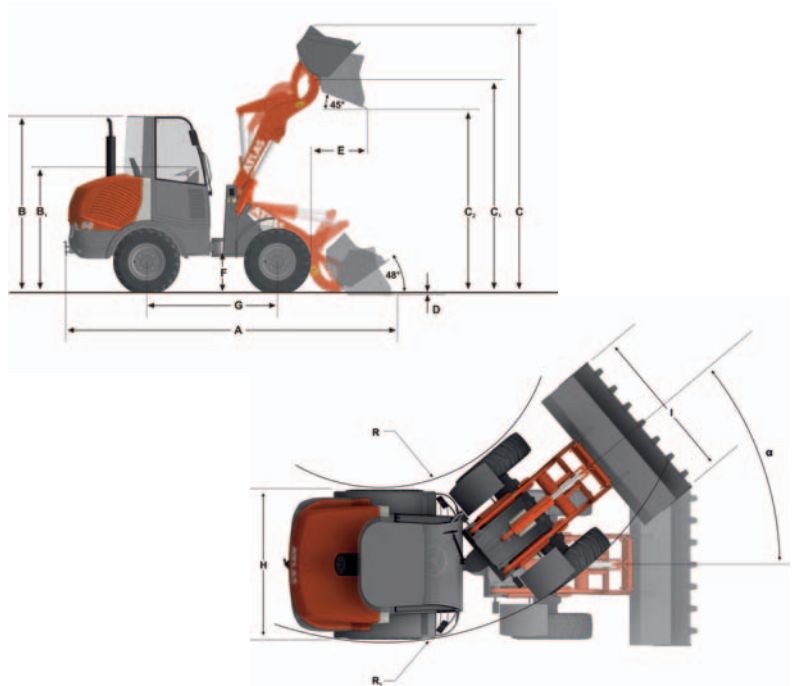
Caractéristiques techniques avec godet standard.

AR 60

A	5250
B	2475
B ₁	1765
C	3930
C ₁	3130
C ₂	2475
D	85
E	670
F	440
G	2000
H	1650
I	1800
R	1907
R ₁	3622

Dimensions en mm

α	40°
---	-----



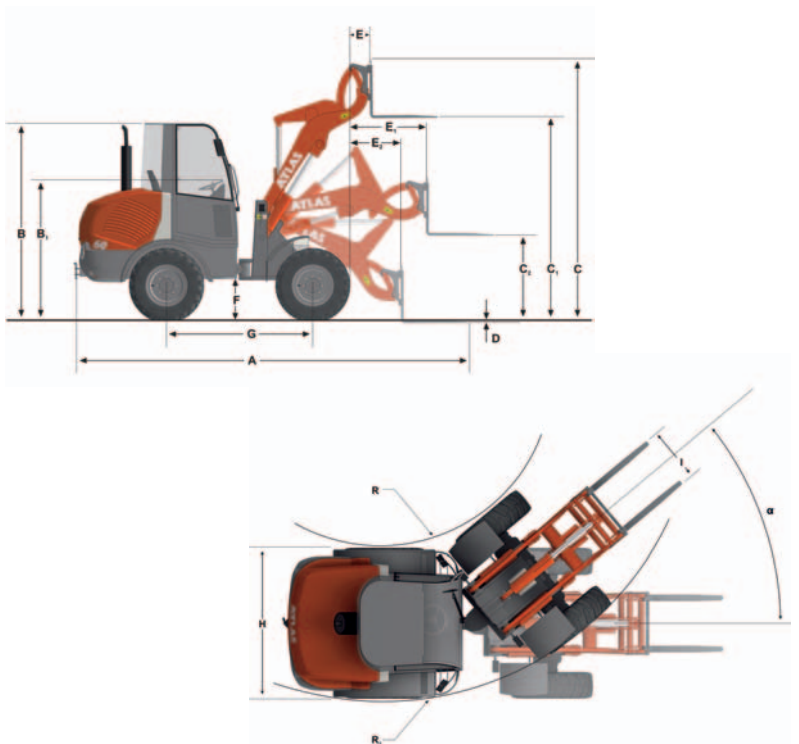
Caractéristiques techniques avec fourches à palettes.

AR 60

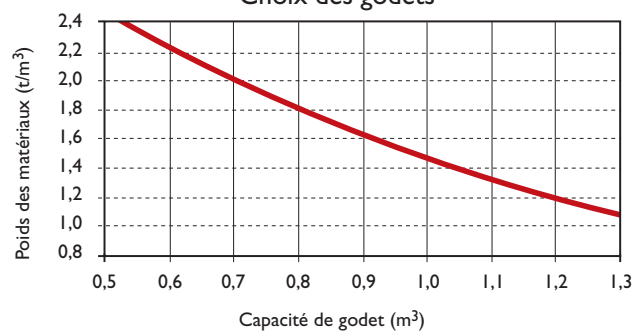
A	5540
B	2475
B ₁	1765
C	3380
C ₁	2925
C ₂	1315
D	70
E	430
E ₁	1200
E ₂	750
F	440
G	2000
H	1650
I	1030
R	1907
R ₁	3622

Dimensions en mm

α	40°
---	-----



Choix des godets



ATLAS Teamwork

AR 35/35 Super



Poids de service 2500 kg / 2875 kg
Puissance 24,6 kW (33,5 CV) / 29,4 kW (40 CV)
Capacité de godet 0,34 m³ / 0,40 m³

AR 50



Poids de service 3950 kg
Puissance 42 kW (57 CV)
Capacité de godet 0,70 m³

AR 60



Poids de service 4650 kg
Puissance 47,5 kW (65 CV)
Capacité de godet 0,85 m³

AR 65 Super



Poids de service 4800 kg
Puissance 51,3 kW (70 CV)
Capacité de godet 1,00 m³

AR 75



Poids de service 5600 kg
Puissance 56,9 kW (77 CV)
Capacité de godet 1,00 m³

AR 75 S



Poids de service 6000 kg
Puissance 56,9 kW (77 CV)
Capacité de godet 0,80 m³

AR 80



Poids de service 5750 kg
Puissance 59,5 kW (81 CV)
Capacité de godet 1,00 m³

AR 85



Poids de service 6700 kg
Puissance 65 kW (88 CV)
Capacité de godet 1,30 m³

AR 95/95 Super



Poids de service 7900 kg / 8100 kg
Puissance 74,9 kW (102 CV) / 92 kW (125 CV)
Capacité de godet 1,40 m³ / 1,60 m³

Données sans engagement. Sous réserve de modifications de construction.

F. Weyhausen AG & Co. KG
Maschinenfabrik
Visbeker Straße 35
D-27793 Wildeshausen
Téléphone +49 (0)44 31/981-0
Télécopie +49 (0)44 31/981-225
www.radlader.com

ATLAS
WEYHAUSEN